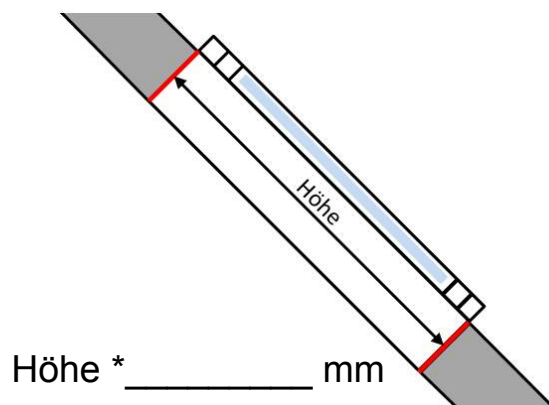
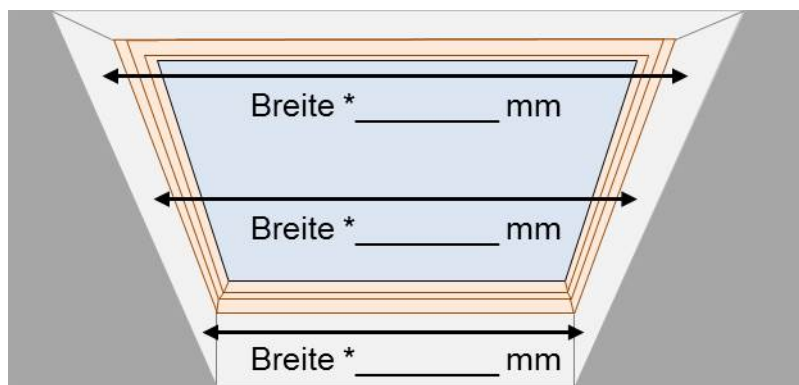


Mit unseren Insektenschutzrollos haben Sie verschiedene Montagemöglichkeiten:
Variante 1: in der Innenverkleidung

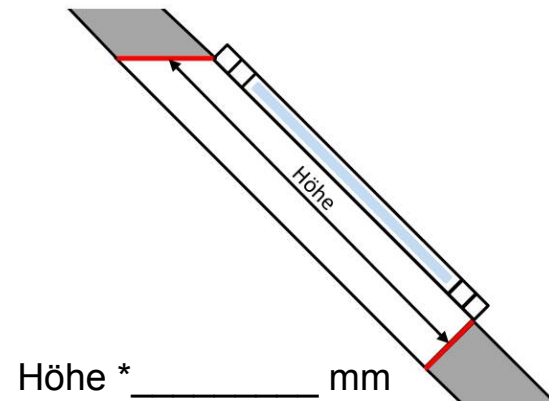
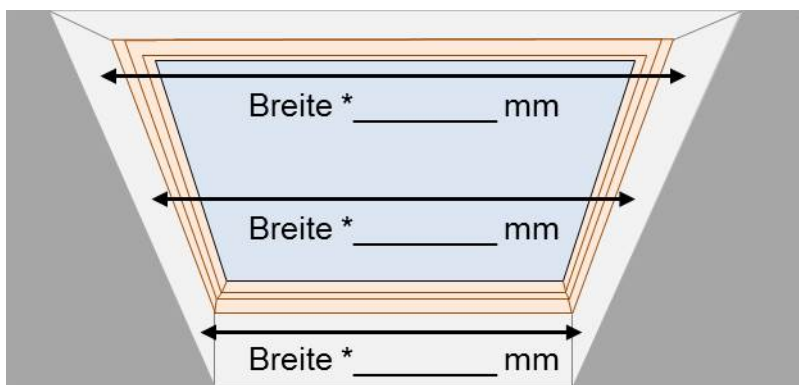
Dachfenster mit oben und unten zum Dachfenster rechtwinkliger Innenverkleidung



Der Messpunkt für die Höhe erschließt sich aus der individuellen Positionierung des Rollos. Die Position des Rollos kann frei festgelegt werden. Sie muss aber innerhalb der rot markierten Fläche liegen. Bei der Montage in der Innenverkleidung kann das Fenster nur beschränkt nach innen geschwungen werden.

* bitte Maße eintragen

Dachfenster mit oben waagrecht und unten zum Dachfenster rechtwinkliger Innenverkleidung

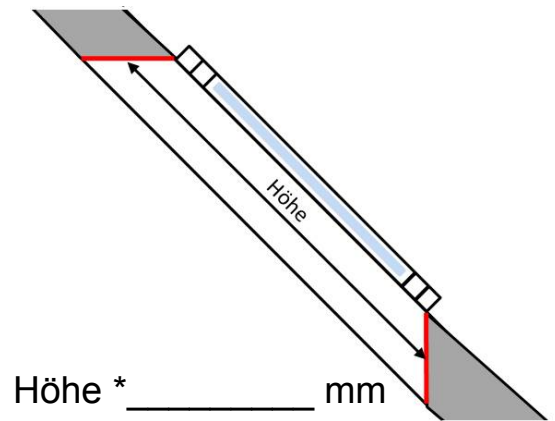
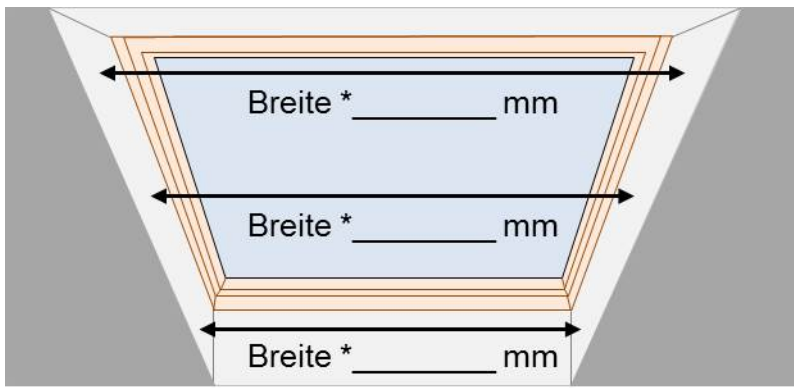


Der Messpunkt für die Höhe erschließt sich aus der individuellen Positionierung des Rollos. Die Position des Rollos kann frei festgelegt werden. Sie muss aber innerhalb der rot markierten Fläche liegen. Bei der Montage in der Innenverkleidung kann das Fenster nur beschränkt nach innen geschwungen werden.

* bitte Maße eintragen

Gewebe	Rahmenfarben	Sonstiges
<input type="checkbox"/> FA Fiberglas anthrazit (Standard)	<input type="checkbox"/> W1 verkehrsweis RAL 9016	<input type="checkbox"/> zus. Rastpunkt bei _____ mm / + 8,- €
<input type="checkbox"/> FG Fiberglas grau (Standard)	<input type="checkbox"/> G4 anthrazitgrau RAL 7016	<input type="checkbox"/> mit Ziehseil / + 8,- €
<input type="checkbox"/> TTA Transpatec anthrazit ¹	<input type="checkbox"/> B4 dunkelbraun Ton 8077	<input type="checkbox"/> mit Bedienstab / + 29,- €
<input type="checkbox"/> FAF Fiberglas Feinmasch. anthrazit ¹	<input type="checkbox"/> B5 mittelbraun RAL 8014	¹ Aufpreis auf Anfrage
<input type="checkbox"/> FGF Fiberglas Feinmasch. grau ¹	<input type="checkbox"/> B6 hellbraun RAL 8001	
<input type="checkbox"/> EG Elektrosmog anthrazit/grau ¹	<input type="checkbox"/> E1 silbergrau E6/EV1	
<input type="checkbox"/> PA Polyester anthrazit ¹	Sonderfarbe RAL _____ ¹	
<input type="checkbox"/> PG Polyester grau ¹		

Dachfenster mit oben waagrecht und unten senkrechter Innenverkleidung



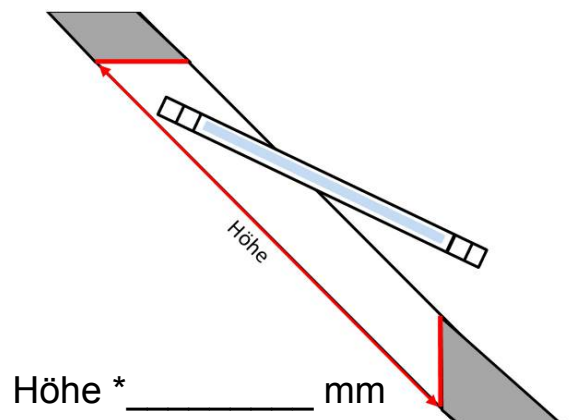
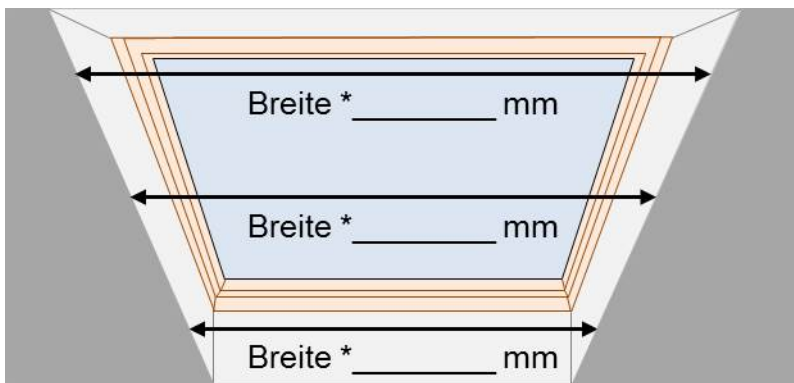
Der Messpunkt für die Höhe erschließt sich aus der individuellen Positionierung des Rollos. Die Position des Rollos kann frei festgelegt werden. Sie muss aber innerhalb der rot markierten Fläche liegen. Bei der Montage in der Innenverkleidung kann das Fenster nur beschränkt nach innen geschwungen werden.

* bitte Maße eintragen

Variante 2: Montage auf der Wandschräge außen

Dachfenster ohne Befestigungsmöglichkeit in der Innenverkleidung

- oder wenn ein manueller Rollladen vorhanden ist
- oder erforderlich wegen der Fensterfunktion, z.B. bei reiner Schwingfunktion



Der Messpunkt für die Höhe muss hier am äußersten Punkt der Innenverkleidung gesetzt werden.

* bitte Maße eintragen

Gewebe	Rahmenfarben	Sonstiges
<input type="checkbox"/> FA Fiberglas anthrazit (Standard)	<input type="checkbox"/> W1 verkehrsweis RAL 9016	<input type="checkbox"/> zus. Rastpunkt bei _____ mm / + 8,- €
<input type="checkbox"/> FG Fiberglas grau (Standard)	<input type="checkbox"/> G4 anthrazitgrau RAL 7016	<input type="checkbox"/> mit Ziehschnur / + 8,- €
<input type="checkbox"/> TTA Transpatec anthrazit ¹	<input type="checkbox"/> B4 dunkelbraun Ton 8077	<input type="checkbox"/> mit Bedienstab / + 29,- €
<input type="checkbox"/> FAF Fiberglas Feinmasch. anthrazit ¹	<input type="checkbox"/> B5 mittelbraun RAL 8014	¹ Aufpreis auf Anfrage
<input type="checkbox"/> FGF Fiberglas Feinmasch. grau ¹	<input type="checkbox"/> B6 hellbraun RAL 8001	
<input type="checkbox"/> EG Elektrosmog anthrazit/grau ¹	<input type="checkbox"/> E1 silbergrau E6/EV1	
<input type="checkbox"/> PA Polyester anthrazit ¹	Sonderfarbe RAL _____ ¹	
<input type="checkbox"/> PG Polyester grau ¹		